

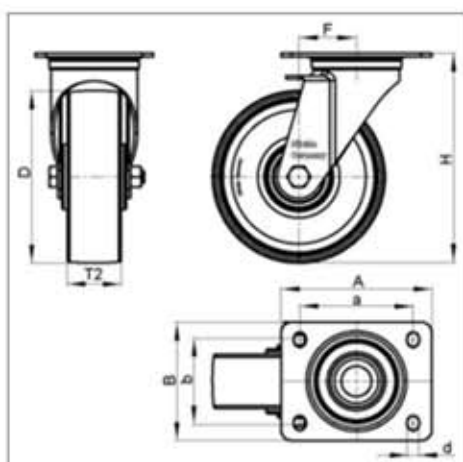
La Roue Roll

- Bandage / bande de roulement :
Usinées en acier d'amélioration, avec bande de roulement légèrement bombée et surface légèrement huilée, résistance au roulage et au pivotement extrêmement faible, roulage aisé sur sols lisses, extrême résistance à l'usure
- Jante / corps de roue :
Capacité de charge 700kg.
- Idéale pour terrain plat.



Monture

- Embouties en tôle d'acier de forte épaisseur, avec fourche et platine à visser renforcées.
- Axe de pivot très robuste vissé et verrouillé, avec double chemin de billes dans la couronne du pivot, renforcé par quatre
- coupelles de forme spéciale en acier traité, et donc particulièrement insensible aux chocs et vibrations.
Axe de roue vissé.
- Zinguées par galvanisation, passivées bleu, sans Cr6.



Caractéristiques techniques: mm / Kg / °C

Ø-roue	65	mm (D)
Largeur roue	40	mm (T2)
Capacité de charge	700	kg
Hauteur totale	97	mm (H)
Déport pivotante	45	mm (F)