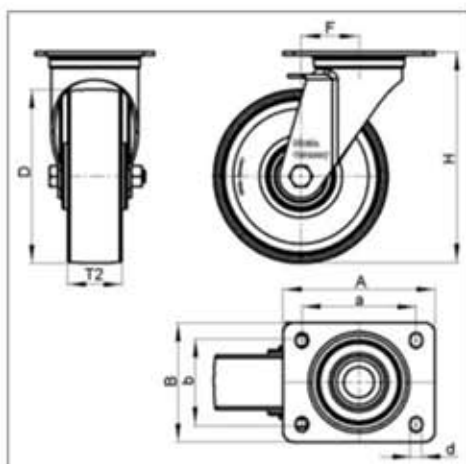


## La Roue Pneumatique

- Bandage / bande de roulement :  
Bandage pneumatique avec chambre à air, excellent confort de roulage, très grande protection des sols, conforme à la PAK selon directive EU 2005/69/CE
- Jante / corps de roue :  
Jante en tôle d'acier, emboutie et vissée, avec moyeu tube acier, zinguée par galvanisation, passivée bleu, sans Cr6,
- Capacité de charge 450kg.
- Idéale pour terrain plat.

## Monture

- Construction en acier mécano soudé particulièrement robuste,
- Avec butée à billes DIN 711 et roulement à rouleaux coniques DIN 720 dans la couronne du pivot,
- Etanche à la poussière et aux projections d'eau, avec graisseur, axe de pivot très robuste soudé, vissé et verrouillé. Axe de roue vissé.
- Zinguées par galvanisation, passivées jaune, sans Cr6.



### Caractéristiques techniques:

Ø-roue	300	mm (D)
Largeur roue	100	mm (T2)
Profil	B02	
Capacité de charge	450	kg
Hauteur totale	355	mm (H)
Déport pivotante	85	mm (F)